

HAV-062 PN 25



VÁLVULA VENTOSA NOMINAL



PARA PROTEÇÃO DE ADUTORA

Uso em Água

DISPONÍVEL NO DIÂMETRO

2"(DN50), 3"(DN75), 4"(DN100),
6"(DN150), 8"(DN200) e 10"(DN250)

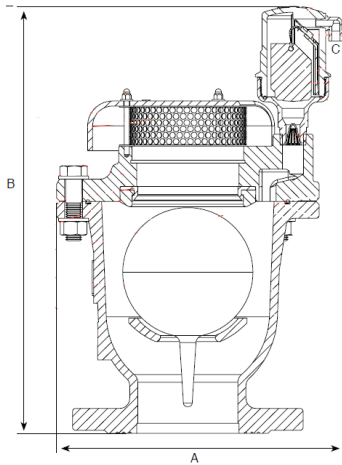
PRINCIPAIS CARACTERÍSTICAS

Válvula Ventosa Nominal (Tríplice Função) de alta vazão para água. Corpo padrão em ferro fundido com revestimento em epóxi. Desenho aerodinâmico que permite elevadas taxas de fluxo de ar no enchimento e no esvaziamento da tubulação. Este desenho permite a descarga de ar a altas velocidades, diminuindo o risco de sobrepressão (golpe de aríete).

Orifício cinético em formato especial com assento em BRONZE e vedação em EPDM, assegurando um funcionamento de longo prazo sem necessidade de manutenção.

Componente automático independente, corpo em aço com revestimento em epóxi para pressões até 25 kgf/cm² (HAV-062), conjunto de fechamento hermético, orifício automático em tamanho único para uma ampla gama de pressões, expulsa grandes volumes de ar.

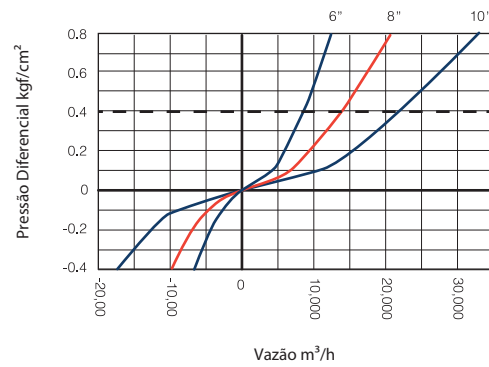
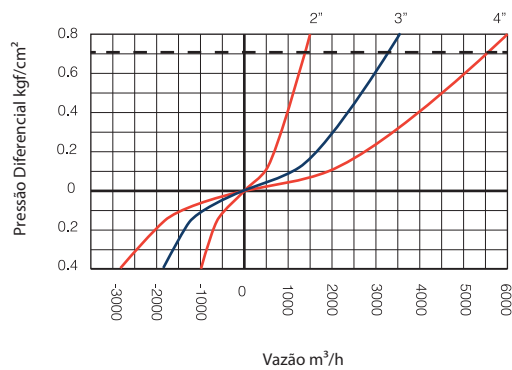
CARACTERÍSTICAS TÉCNICAS



Diâmetro (pol.)	Dimensões (mm)		Peso (kg)	Dimensões do Orifício		Conexão
	A	B		Cinético (mm ²)	Automático (mm ²)	
2"	210	325	12	1960	9	Flange
3"	243	393	19	5030	9	Flange
4"	280	438	26	7850	9	Flange
6"	375	596	79	17662	9	Flange
8"	463	638	118	31400	9	Flange
10"	586	788	151	49087	9	Flange

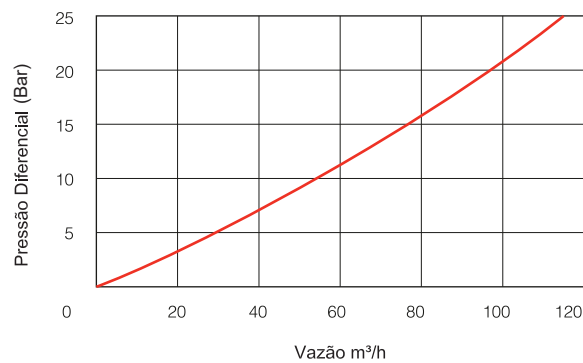
Faixa de Pressão : HAV-062 0,2 à 25 kgf/cm².

CAPACIDADE DE ENTRADA E SAÍDA DE AR ORIFÍCIO CINÉTICO



— — — Máx. descarga de ar recomendado

CAPACIDADE DE SAÍDA DE AR ORIFÍCIO AUTOMÁTICO



Rua Aparecida Tufanin Anitelli, 99 - Distrito Industrial - Leme/SP - BRASIL - CEP 13612-393
 Fone: +55 (19) 3572 9999 / FAX: +55 (19) 3572 9990
hidro@hidroambiental.com.br / www.hidroambiental.com.br

