

HAVRPSP-025



VÁLVULA SUSTENTADORA E REDUTORA DE PRESSÃO

PARA CONTROLE DE TUBULAÇÕES

Uso em Água e Efluentes Industriais

DISPONÍVEL NOS DIÂMETROS

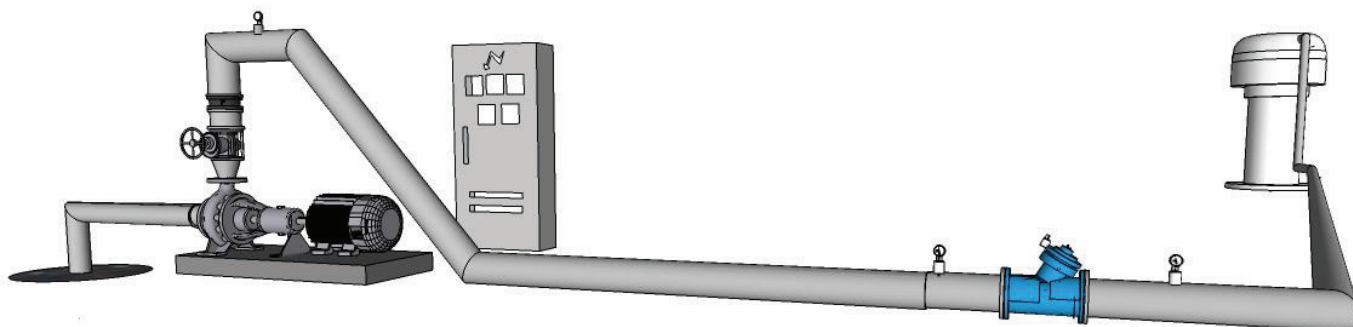
2" (DN50) - 24" (DN600)

PRINCIPAIS CARACTERÍSTICAS

A Válvula Sustentadora e Redutora de Pressão HAVRPSP-025 é utilizada para sustentar pressão a montante e reduzir pressão a jusante em sistemas hidráulicos. A Válvula Sustentadora e Redutora de Pressão HAVRPSP-025 possui dois pilotos hidráulicos um sustentador de pressão e outro redutor de pressão com membrana e mola, um sensível à pressão a montante e outro a pressão a jusante.

A operação combinada dos dois pilotos mantém uma pressão constante a montante da válvula e ao mesmo tempo reduz a pressão a jusante da válvula a pressões predefinidas. A Válvula Sustentadora e Redutora de Pressão HAVRPSP-025 modula a válvula principal para manter as duas pressões predefinidas simultaneamente.

INSTALAÇÃO TÍPICA



A Válvula Sustentadora e Redutora de Pressão HAVRPSP-025 sustentando e reduzindo a pressão na tubulação, **instalação típica em linha na tubulação.**

CARACTERÍSTICAS TÉCNICAS

1- Válvula Hidráulica

- Material Corpo e Tampa: Ferro Fundido / Ferro Dúctil / WCB / CF8
- Classe de Pressão do Corpo e Tampa: Ferro Dúctil - PN 16 e PN 25 / WCB - PN 40 / CF8 - PN 16
- Revestimento: Epóxi / Rilsan (Corpo em Ferro e WCB)
- Tipo de Conexão: Flange
- Padrão de Furação Conexão: ABNT / DIN / ANSI
- Classe de Pressão Flange: PN16 / PN 25 / PN 40/ ANSI 150 / ANSI 300
- Tipo de Atuador: Diafragma
- Elastômeros: NBR / EPDM
- Porcas, Arruelas e Parafusos: Aço Zincado / Aço Inox
- Temperatura Máxima de Trabalho: Ferro Fundido e WCB 80°C / CF8 120°C

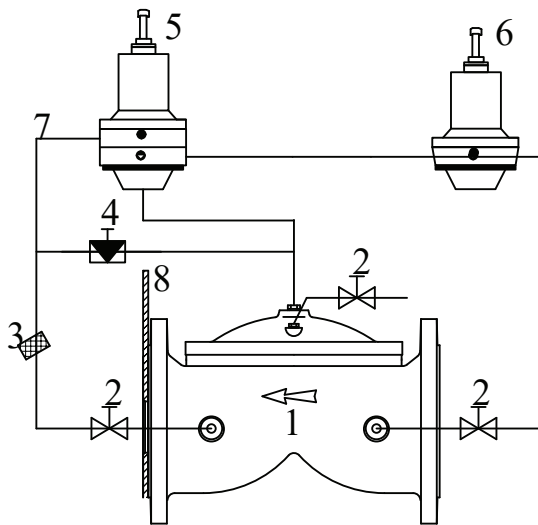
2- Pilotos Sustentador de Pressão e Redutor de Pressão

- Material Corpo e Tampa: Bronze / CF8
- Material Interno: Bronze / Aço Inox
- Material da Mola: Aço
- Elastômeros: EPDM
- Porcas, Arruelas e Parafusos: Aço Inox
- Faixa de Ajuste de Pressão a Montante (Sustentador): 1 a 40 kgf/cm²
- Faixa de Ajuste de Pressão a Jusante (Redutor): 1 a 25 kgf/cm²

3- Circuito de Comando

- Tubo do Circuito: AISI 316 / Cobre
- Conexões de Compressão: AISI 304 / Latão
- Conexões Roscáveis: CF8 / Latão
- Filtro de Proteção: CF8 / CF8M / Latão
- Opcional: Filtro de Proteção de Alta Capacidade em Aço Inox
- Placa de Orifício Raquete em Aço Inox

DIAGRAMA ESQUEMÁTICO



- 1- Válvula Hidráulica
- 2- Registros de Esfera
- 3- Filtro de Proteção
- 4- Registro de Agulha
- 5- Piloto Sustentador de Pressão
- 6- Piloto Redutor de Pressão
- 7- Tubo do Circuito
- 8- Placa de Orifício tipo Raquete (Opcional)

Rua Aparecida Tufanin Anitelli, 99 - Distrito Industrial - Leme/SP - BRASIL - CEP 13612-393
Fone: +55 (19) 3572 9999 / FAX: +55 (19) 3572 9990
hidro@hidroambiental.com.br / www.hidroambiental.com.br

