

HAVCN-016



VÁLVULA CONTROLE DE NÍVEL MÁXIMO E MÍNIMO

PARA CONTROLE DE TUBULAÇÕES

Uso em Água e Efluentes Industriais

DISPONÍVEL NOS DIÂMETROS

2" (DN50) - 24" (DN600)

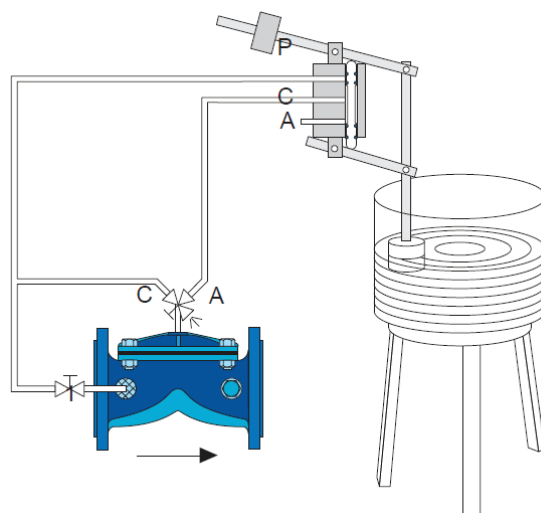
PRINCIPAIS CARACTERÍSTICAS

A Válvula Controle de Nível Máximo e Mínimo HAVCN-016 é utilizada para controlar o nível máximo e mínimo de líquidos em reservatórios. Esta válvula possui um piloto de nível máximo e mínimo.

A Válvula de Controle de Nível Máximo e Mínimo HAVCN-016 abrirá em um nível mínimo de água predefinido e fechará em um nível máximo de água predefinido. Neste modelo não há necessidade de energia além da pressão da linha.

A Válvula de Controle de Nível Máximo e Mínimo HAVCN-016 permite manter o reservatório ou tanque de líquido em uma faixa de nível máximo e mínimo que pode ser facilmente alterada, permanecendo em sua última posição (totalmente aberta ou totalmente fechada) enquanto o nível do líquido estiver entre os níveis mínimo e máximo predefinidos.

INSTALAÇÃO TÍPICA



A Válvula Controle de Nível Máximo e Mínimo HAVCN-016 controlando o nível máximo e Mínimo em reservatório, **instalação típica em linha na entrada do reservatório.**

CARACTERÍSTICAS TÉCNICAS

1- Válvula Hidráulica

- Material Corpo e Tampa: Ferro Fundido / Ferro Dúctil / WCB / CF8
- Classe de Pressão do Corpo e Tampa: Ferro Dúctil - PN 16 e PN 25 / WCB - PN 40 / CF8 - PN 16
- Revestimento: Epóxi / Rilsan (Corpo em Ferro e WCB)
- Tipo de Conexão: Flange
- Padrão de Furação Conexão: ABNT / DIN / ANSI
- Classe de Pressão Flange: PN16 / PN 25 / PN 40/ ANSI 150 / ANSI 300
- Tipo de Atuador: Diafragma
- Elastômeros: NBR / EPDM
- Porcas, Arruelas e Parafusos: Aço Zincado / Aço Inox
- Temperatura Máxima de Trabalho: Ferro Fundido e WCB 80°C / CF8 120°C

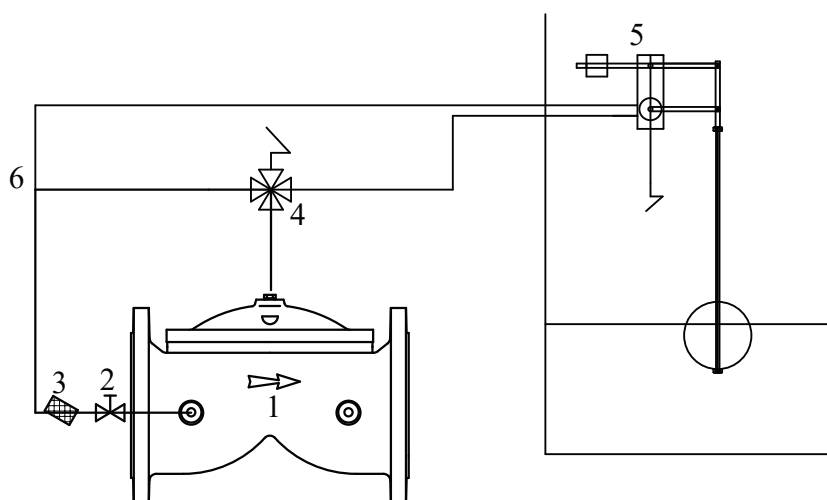
2- Piloto de Nível Máximo e Mínimo

- Material Corpo: Bronze / CF8
- Material Haste: Latão / Aço Inox
- Elastômeros: EPDM

3- Circuito de Comando

- Tubo do Circuito: AISI 316 / Bronze / PE
- Conexões de Compressão: AISI 304 / Latão
- Conexões Roscáveis: CF8 / Latão
- Filtro de Proteção: CF8 / CF8M / Latão
- Opcional: Filtro de Proteção de Alta Capacidade em Aço Inox

DIAGRAMA ESQUEMÁTICO



- 1- Válvula Hidráulica
- 2- Registros de Esfera
- 3- Filtro de Proteção
- 4- Registro 3 Vias
- 5- Piloto de Nível Máximo e Mínimo
- 6- Tubo do Circuito

Rua Aparecida Tufanin Anitelli, 99 - Distrito Industrial - Leme/SP - BRASIL - CEP 13612-393
Fone: +55 (19) 3572 9999 / FAX: +55 (19) 3572 9990
hidro@hidroambiental.com.br / www.hidroambiental.com.br

